

FLEXIBILITÉ,  
ROBUSTESSE  
ET SIMPLICITÉ

BOÎTES DE SOL ÉTANCHES  
IP 66 - 4 MODULES



INCLUS  
PAGES  
CATALOGUE

LE SPÉCIALISTE MONDIAL DES  
INFRASTRUCTURES ÉLECTRIQUES ET NUMÉRIQUES DU BÂTIMENT

 **legrand**<sup>®</sup>

# BOÎTES DE SOL ÉTANCHES IP 66 ADAPTABLES À TOUS VOS USAGES ET À TOUS VOS ENVIRONNEMENTS

**IDÉALES  
POUR LES ESPACES  
OUVERTS AU PUBLIC  
EN INTÉRIEUR  
OU EN EXTÉRIEUR...**

...halls d'hôtel, piscines, centres commerciaux, musées, aéroports... mais aussi pour le résidentiel en extérieur (piscine, terrasse), les boîtes de sol IP 66 ont une capacité de 4 modules permettant d'accueillir des prises 220 V ou des prises informatiques RJ 45.

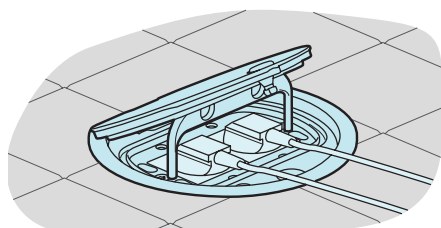
**COUVERCLE  
SUR CHARNIÈRES**

**POUR VOS POINTS  
DE CONNEXION  
À L'INTÉRIEUR DES  
BÂTIMENTS**

**USAGE FRÉQUENT  
ET DE COURTE  
DURÉE**



Exemple d'utilisation :



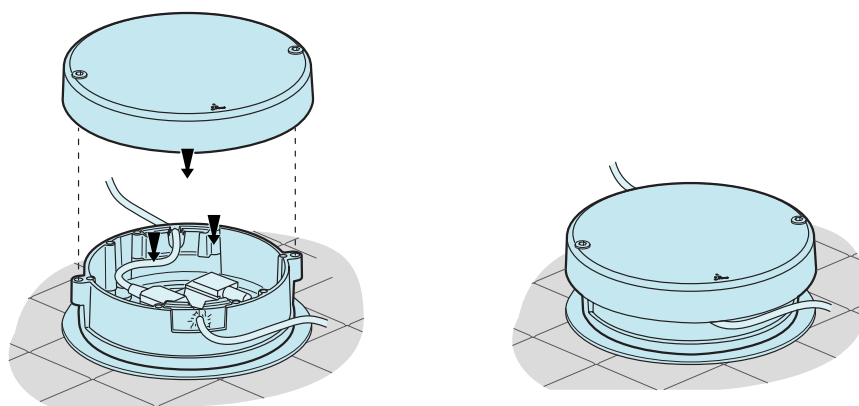


COUVERCLE AMOVIBLE

POUR VOS POINTS  
DE CONNEXION  
À L'EXTÉRIEUR  
OU À L'INTÉRIEUR  
DES BÂTIMENTS

USAGE  
OCCASIONNEL  
ET DE LONGUE  
DURÉE

Exemple d'utilisation :  
boîte de sol couvercle  
amovible + sortie de  
câbles

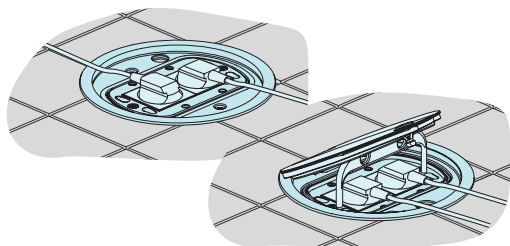


# SOUPLE ET ROBUSTE À LA FOIS

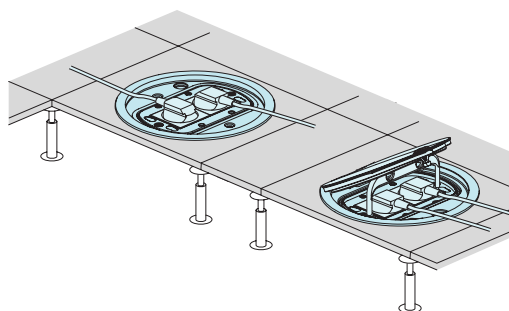
## UNE SOLUTION ADAPTABLE POUR PLUS DE FLEXIBILITÉ

### ADAPTABLE À VOS TYPES DE SOL

#### CHAPE DE BÉTON



#### PLANCHER TECHNIQUE



### ADAPTABLE À VOS USAGES

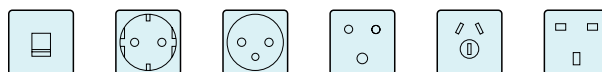
Différentes configurations possibles avec de l'appareillage modulaire (Arteor ou Programme Mosaic)  
Capacité de 4 modules :

#### Standard allemand, franco-belge :

- 2 prises de courants forts
- 1 prise de courants forts + 1 ou 2 prises RJ 45

#### Standard britannique :

- 1 prise avec interrupteur + 1 prise RJ 45

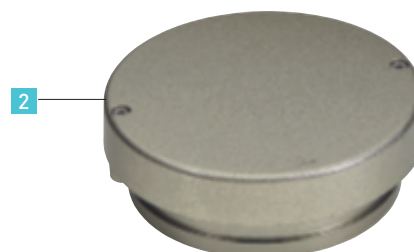
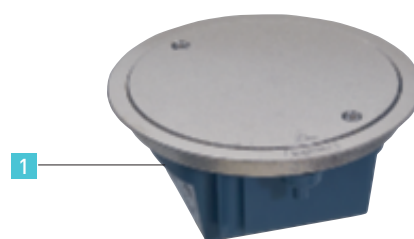


## UNE SOLUTION ROBUSTE POUR PLUS DE SÉCURITÉ

- Boîtes de sol métalliques avec une très bonne résistance aux chocs (IK 09)  
Elles peuvent supporter des charges jusqu'à 10000 N (couvercle fermé)

#### Excellente étanchéité :

- 1 IP 66 couvercle fermé
  - 2 IP 54 avec fiches branchées pour les boîtes de sol couvercle amovible équipées de sortie de câbles
- Conforme aux normes IEC 60-670-1 et 60-270-23



# SIMPLE À INSTALLER

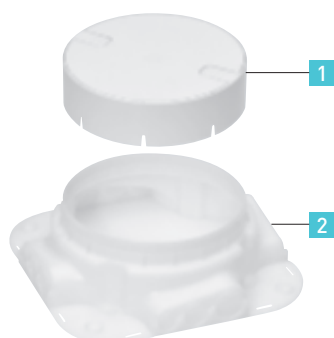
# SIMPLE À UTILISER

## UNE INSTALLATION FACILE POUR VOS DIFFÉRENTS SOLS

### POUR CHAPE BÉTON

Fixation avec boîte d'encastrement auto-ajustable pour s'adapter au mieux aux différentes épaisseurs (de 65 mm à 97 mm)

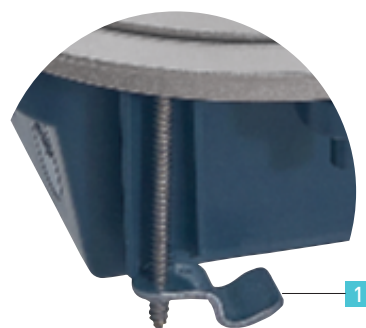
- 1 Couvercle amovible pour ajuster la hauteur en fonction de l'épaisseur de la chape



- 2 Sorties de câbles prédécoupées pour plusieurs diamètres de conduits (16, 20 et 25 mm)

### POUR PLANCHER TECHNIQUE

Fixation rapide et simple grâce aux pattes de fixation **1** à l'aide d'un simple tournevis (épaisseur des dalles de 15 mm à 55 mm).



## UNE SIMPLICITÉ D'UTILISATION POUR TOUS VOS USAGES

### CHARNIÈRE

- 1 Accès aux prises à l'intérieur de la boîte de sol par ouverture avec un simple tournevis
- 2 Système de maintien en position ouverte



### COUVERCLE AMOVIBLE

Un couvercle fixé par deux vis + Une sortie de câbles fixée facilement à l'aide de vis (clé à 6 pans) à la place du couvercle amovible **1**



# Boîtes de sol étanches IP 66 - 4 modules

pour plancher technique ou chape béton



0 880 61 équipée de prises Programme Mosaic



0 880 64 équipée de prises Programme Mosaic



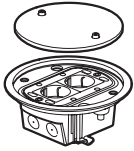

0 880 69



0 880 62

## Caractéristiques techniques voir ci-contre

Conformes aux normes EN 60-670-1 et 60 670-23

Emb.	Réf.	Boîtes de sol IP 66 - 4 modules
1	0 880 61	<p>Livrées avec couvercle et support pour appareillage, capacité : 4 modules                      À équiper de prises Programme Mosaic ou Arteur                      Pour chape béton, utiliser la boîte d'encastrement auto-ajustable réf. 0 880 69                      IK 09 avec couvercle fermé                      Résistance aux charges avec couvercle fermé : 10000 N</p> <p><b>Avec couvercle amovible pour un usage à l'intérieur ou l'extérieur</b>                      Peut être associée à la sortie de câbles réf. 0 880 62 IP 66 (avec couvercle fermé)                      IP 54 (avec sortie de câbles réf. 0 880 62 et fiches engagées)</p> <p>Inox</p> 
1	0 880 64	<p><b>Avec couvercle sur charnières pour un usage à l'intérieur</b>                      Pour utilisation avec fiches coudées uniquement                      Peut être équipée de serrure à clé sur demande                      IP 66 (avec couvercle fermé)</p> <p>Inox</p> 

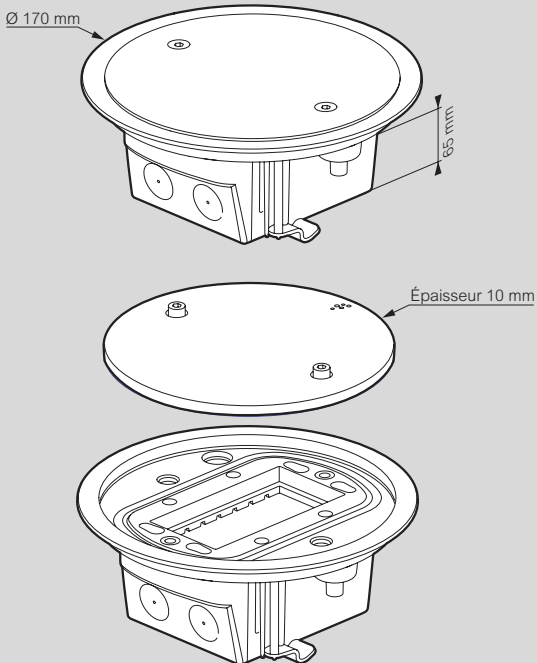
Emb.	Réf.	Boîte d'encastrement
1	0 880 69	<p>Auto-ajustable                      Permet l'intégration des boîtes de sol étanches IP 66 en installation avec chape béton                      Livrée avec couvercle                      Entrées de câbles prédécoupées pour conduits Ø 16, 20 et 25 mm                      Hauteur mini de la chape béton : 65 mm</p>
1	0 880 62	<p><b>Sortie de câbles</b>                      Pour boîtes de sol étanches avec couvercle amovible réf. 0 880 61                      Permet le passage des cordons d'alimentation avec les fiches engagées (dans les prises à l'intérieur de la boîte de sol)                      Pour utilisation avec fiches coudées uniquement                      Sortie de câbles IP 54 (avec fiches engagées)</p>

# Boîtes de sol étanches IP 66 - 4 modules

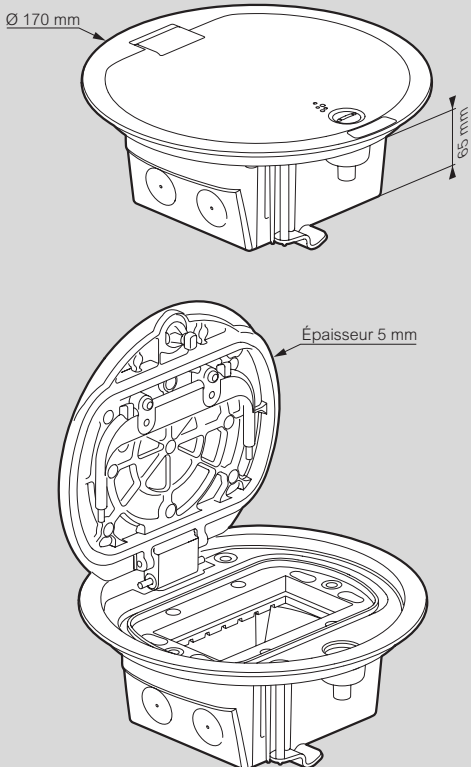
pour plancher technique ou chape béton

## ■ Dimensions

Boîtes de sol réf. 0 880 61

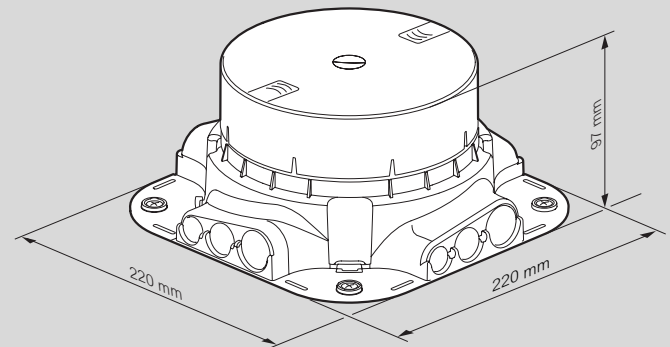


Boîtes de sol réf. 0 880 64

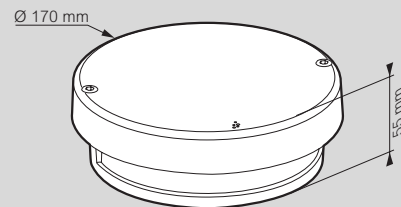


## ■ Dimensions (suite)

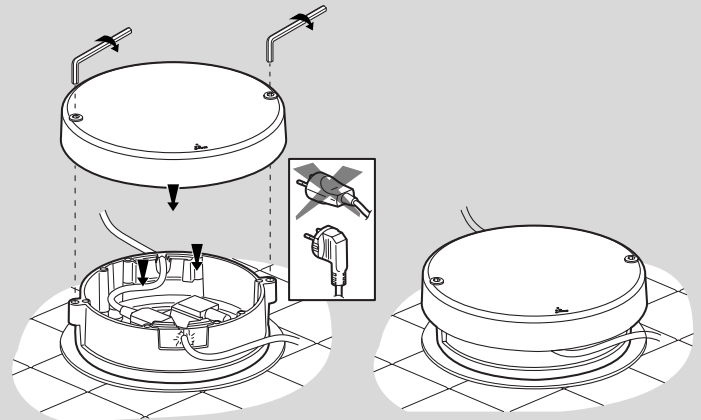
Boîte d'encastrement réf. 0 880 69



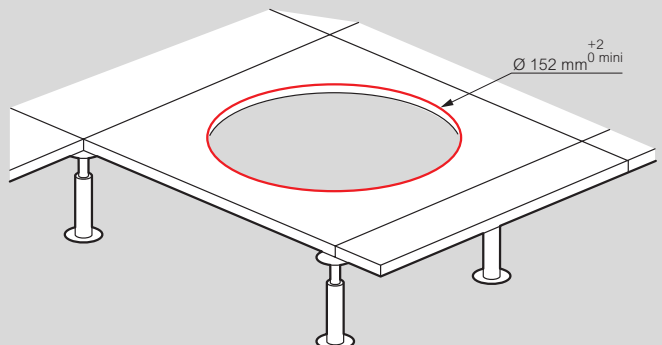
Sortie de câbles réf. 0 880 62



## ■ Exemple d'utilisation - boîte de sol avec couvercle amovible, équipée d'une sortie de câbles réf. 0 880 61 + 0 880 62



## ■ Dimensions de la découpe pour les dalles de plancher technique





SUIVEZ-NOUS  
AUSSI SUR

@ [www.legrand.com](http://www.legrand.com)

▶ [www.youtube.com/legrand](http://www.youtube.com/legrand)

t [twitter.com/legrand\\_news](https://twitter.com/legrand_news)

f [facebook.com/@legrand](https://facebook.com/@legrand)



**Siège social**

128, avenue de Lattre de Tassigny  
87045 Limoges Cedex

France

Tel : + 33 (0) 5 55 06 87 87

Fax : + 33 (0) 5 55 06 74 55